

Intégrables Drop-in dessus chauffant verre trempé capacité 5 GN/1

REPÈRE # _____

MODELE # _____

NOM # _____

SIS # _____

AIA # _____



341018 (D04H5)

Drop-in dessus chauffant en
verre trempé capacité 5GN
1/1

Description courte

Repère No.

Conçue pour une installation affleurante offrant une facilité de nettoyage améliorée et adapté aux installations de conception moderne. Conçue pour servir les aliments dans des assiettes, des casseroles, ramequin Protection électronique contre la surchauffe. Commande numérique avec affichage de la température avec réglage précis (0,1 ° C). Les commandes numériques HACCP entièrement conformes comprennent des alarmes visibles. Éléments chauffants en feuille gravée de conception spéciale pour maximiser la transmission de chaleur sur la surface pour avoir la même température sur toute la surface. Idéal pour un buffet élégant pour présenter des plats chauds, tels que des pizzas, des petits pains, etc. grâce à la surface supérieure étendue. Il est livré avec un élégant plaque de verre trempé de couleur noire avec des éléments en feuille gravés intégrés et un cadre en acier inoxydable. Châssis en acier inoxydable AISI 304 avec coins arrondis pour faciliter les opérations de nettoyage. Les éléments chauffants connectés au sous phase comprennent un thermostat de sécurité. Les aliments introduits à la bonne température maintiennent leur température à cœur selon les normes Afnor.

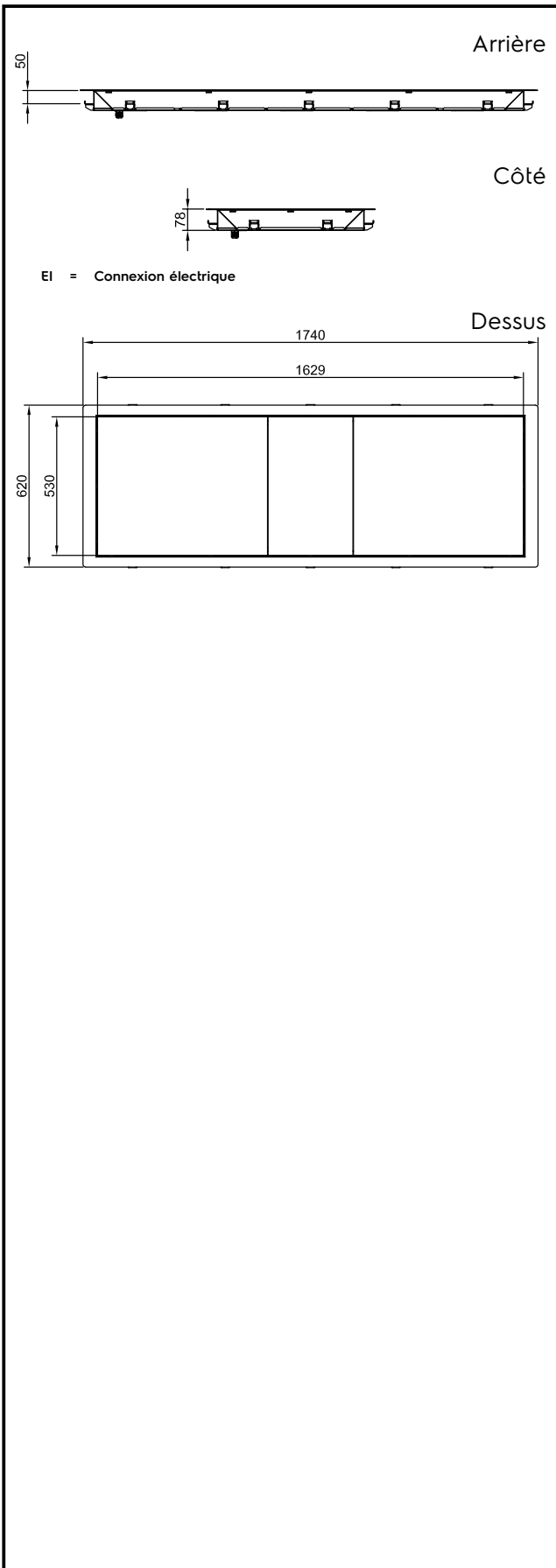
Caractéristiques principales

- Protection électronique contre la surchauffe.
- Contrôle précis de la température et réglage à 0,1° C .
- En standard, le produit est livré avec un thermostat à commande numérique qui est conforme aux normes HACCP et fournit une alarme visuelle comme avertissement des températures croissantes ou décroissantes.
- Conçu(e) pour servir les aliments dans des assiettes, des casseroles, des casseroles
- l'unité est livrée avec un élégant verre trempé chauffant de couleur noire avec des éléments en nappes gravés intégrés et un cadre en acier inoxydable.
- Éléments chauffants en nappe gravée de conception spéciale pour maximiser la transmission de chaleur sur la surface pour avoir la même température sur toute la surface.
- Idéal pour les buffets élégants pour présenter des plats chauds, tels que des pizzas, des brioches, etc. grâce à une surface de présentation étendue. CHAR(13)CHAR(10)
- Certifié CB et CE par un organisme tiers indépendant.
- Conçu(e) pour être positionné(e) dans une installation affleurante offrant une meilleure nettoyabilité et adapté aux installations de conception moderne.
- Dimensions d'encastrement disponibles : 1, 2, 3, 4, 5, 6 GN.
- Les aliments introduits à bonne température sont maintenus à cœur à la bonne température selon les Normes Afnor.

Construction

- Commande électronique avec affichage de la température.
- Cadre en acier inoxydable AISI 304 avec coins arrondis pour faciliter les opérations de nettoyage
- Protection contre l'eau IPx4.
- Les éléments chauffants connectés au fond sont équipés d'un thermostat de sécurité.

APPROBATION: _____



Électrique

Voltage :

341018 (D04H5)

220-240 V/1N ph/50/60 Hz

Puissance de raccordement

1.47 kW

Informations générales

Largeur extérieure

1740 mm

Profondeur extérieure

620 mm

Hauteur extérieure

80 mm

Poids net :

31.7 kg

Poids brut :

62 kg

Hauteur brute :

50 mm

Largeur brute :

660 mm

Profondeur brute :

1780 mm

Volume brut :

0.06 m³

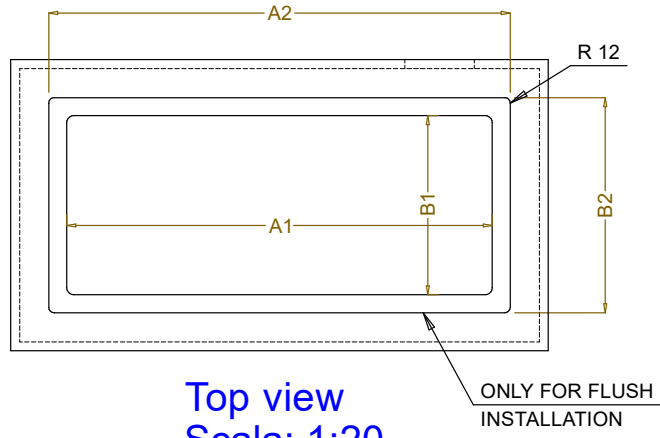
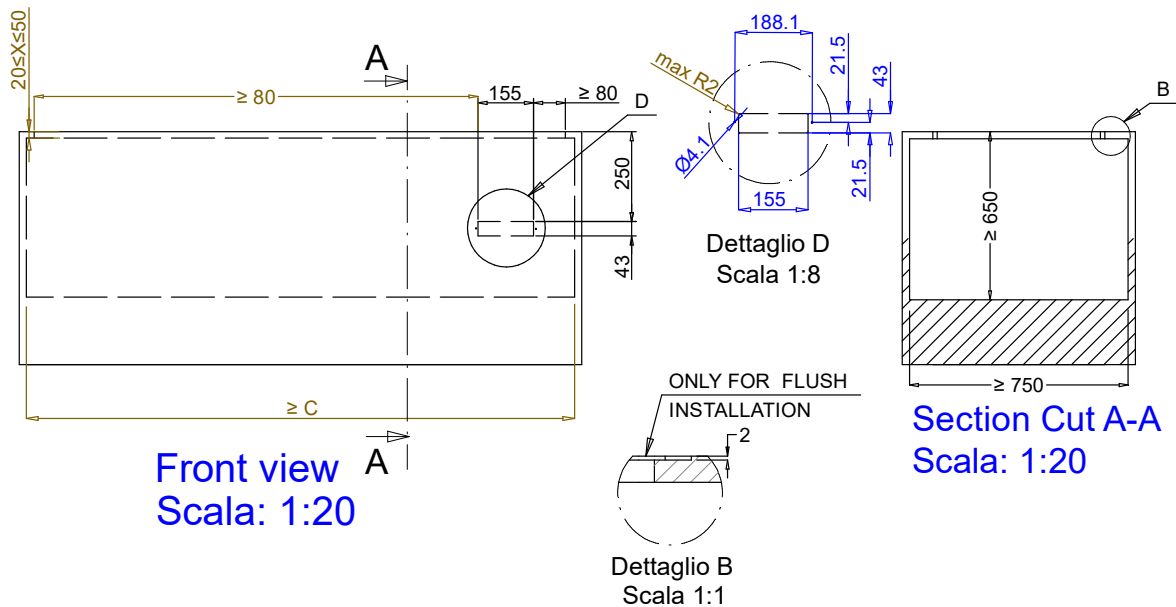
Température dessus :

+105 / +115 °C

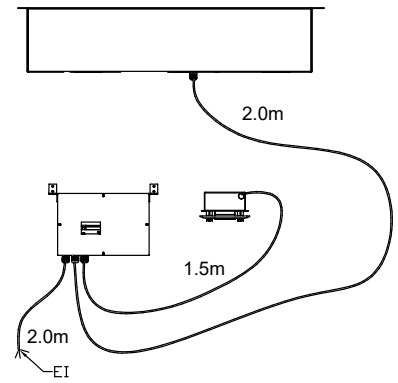
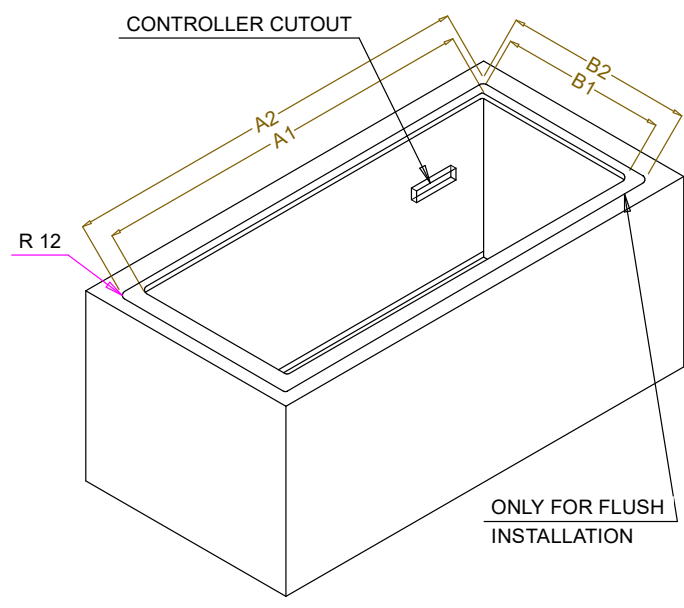
Durabilité

Niveau sonore :

0 dBA



CAPACITY	CUTOUT		LOWERING FOR FLUSH INSTALLATION		C
	A1	B1	A2	B2	
1GN	355	560	454	624	535
2GN	680		774		855
3GN	1010		1104		1190
4GN	1030		1424		1510
5GN	1660		1744		1835
6GN	1985		2074		2165



595T01T00 - HOT TEMPERED GLASS